

# ディスプレイスタンド(KDS-FXL)取扱説明書

この度は、弊社製品をお買い求め頂きましてありがとうございます。  
 ●この説明書は、製品の組立て方、使い方、使用上の注意事項について記載してあります。  
 ●ご使用前に必ず、この説明書をよくお読みの上、正しくお使いください。  
 ●また製品を末永くご使用頂くために、この説明書は大切に保管して下さい。

## 組立をはじめる前に

- 組み立てる前に必ず、部品表と組立完成図をご覧になり、内容物をご確認ください。
- 組立作業をする場合は、カーペットの上か、毛布などを敷いた所で床や製品を傷つけないようにご注意ください。

### ●安全上のご注意

安全にお使い頂くため、必ずお守りください。

### 警告

この表示欄は「死亡または重傷などを負うことが想定される危害の程度」です。

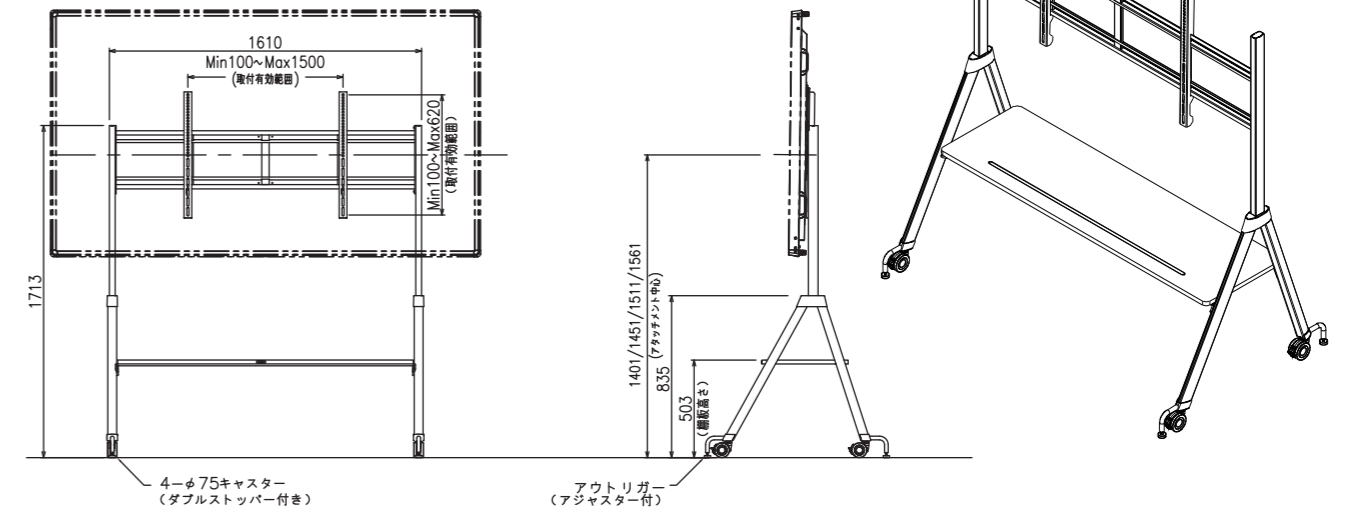
### 警告

※組立方法はこの説明書に従って施工して下さい。  
 ※組立は、必ず取扱店又は当社に依頼下さい。

### 【部品表】

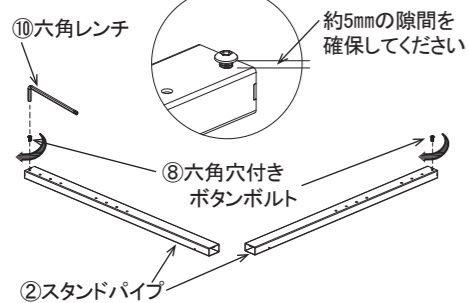
品番	品名	数量	外観図	品番	品名	数量	外観図
①	支柱脚(左・右)	各1		⑥	キャスター (ストッパー付)	4	
②	スタンドパイプ(左・右)	各1		⑦	アウトリガー	4	
③	ブラケット金具	1		⑧	六角穴付きボタネボルト (M8×16)	14	
④	アタッチメント	2		⑨	スパナ	1	
⑤	棚板	1		⑩	六角レンチ	1	
				⑪	樹脂スペーサー	8	
				⑫	M6ワッシャー	4	
				⑬	ディスプレイ取付ネジセット	1袋	別紙参照

組立完成図 [製品重量] 約35.5kg  
 [静耐荷重] 120kgまで

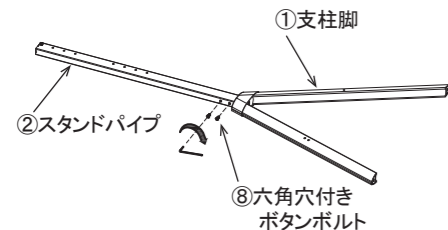


## 1 支柱スタンドの組立

②スタンドパイプの上部にある4カ所のネジ穴のうち1カ所に⑧六角穴付きボタネボルトを1本取付けます。ボタネボルトは最後まで締め付けず5mmほど隙間を残して下さい。この取付位置でブラケット金具の高さを変更できます。

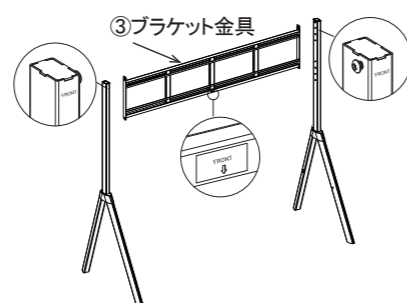


②スタンドパイプと①支柱脚をネジ穴が上を向くように置きます。①支柱脚の先端の突起部分に②スタンドパイプを差込み⑧六角穴付きボタネボルトを2本使用して締め付けます。もう一組も同様に組立えます。

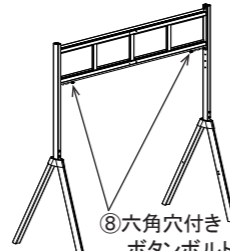


## 2 ブラケット金具の組立

手順【1】で組立てた支柱スタンドをネジ穴が内側を向くように向かい合わせに立てます。あらかじめ取付けておいた⑧六角穴付きボタネボルトに③ブラケット金具の上部を引掛けます。この時、ラベルシールが貼られている面がすべて同じ方向を向くようにして下さい。

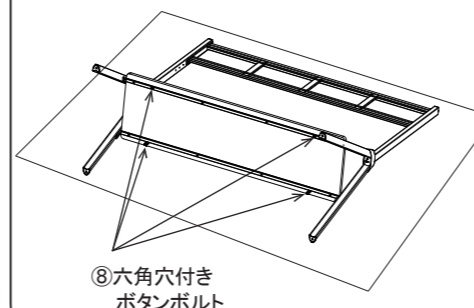
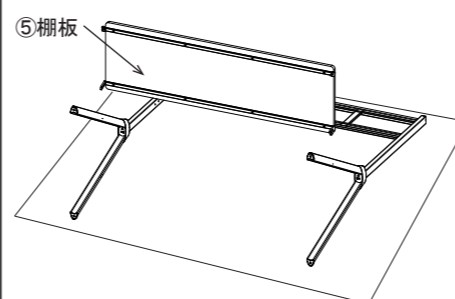


左右の支柱スタンドにブラケット金具上部が掛かっていることが確認出来たらブラケット金具の下部を⑧六角穴付きボタネボルトで固定します。この時、ボタネボルトは締め付けないようにして下さい。



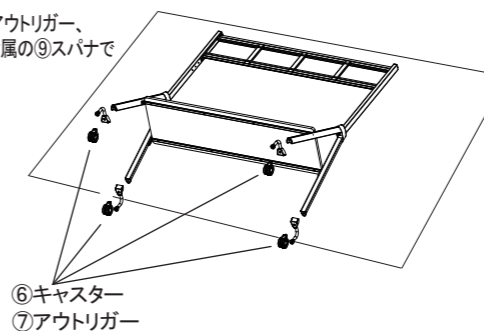
## 3 棚板の組立

養生シートをご用意いただき床に敷いてから背面を下にしてスタンドを寝かせます。⑤棚板を⑧六角穴付きボタネボルトを使用して支柱スタンドの下段に取付けます。棚板はロゴマークが前向きになるように取付けます。ここでもボタネボルトは締め付けないようにして下さい。



## 4 キャスター・アウトリガーの取付

支柱スタンドの底面に⑦アウトリガー、⑥キャスターを取付け、付属の⑨スパナでしっかりと締め付けます。



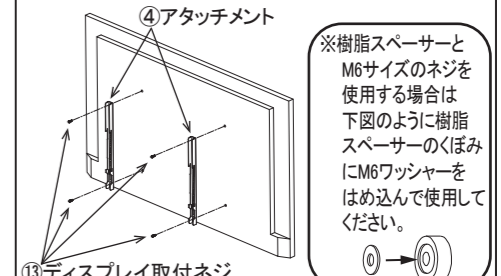
## 5 ボタネボルトの締め

スタンドを起して③ブラケット金具、⑤棚板、⑥キャスターが正しい位置に取付けられていることが確認できたら、上から順番に⑧六角穴付きボタネボルトを確実に締め付けていきます。



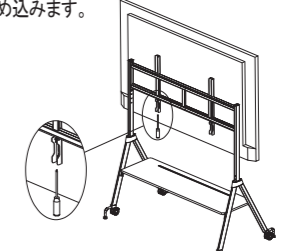
## 6 ディスプレイの取付

ディスプレイの背面に④アタッチメント⑬ディスプレイ取付ネジセットから設置するディスプレイに対応するものを選び取付けます。付属の⑪樹脂スペーサーは必要に応じてディスプレイとアタッチメントの間に設置して下さい。※対応するネジがない場合はお客様の方でご用意ください。



※樹脂スペーサーとM6サイズのネジを使用する場合は下図のように樹脂スペーサーのほみにM6ワッシャーをはめ込んで使用して下さい。

⑬ディスプレイ取付ネジ ディスプレイをブラケット金具に引掛けます。左右のアタッチメント上部が確実に掛かっていることを確認したらアタッチメント下部がブラケット金具にあたるまでゆっくりと降ろします。ディスプレイがまっすぐになったところで、アタッチメントの落下防止ネジを締め込みます。



# 安全のために必ず守ること

●この取扱説明書で使用している表示と意味は次のようになっています。



## 警告

表示の内容を無視して誤った使い方をしたときに  
「死亡または重傷などを負う可能性が想定される」内容



## 注意

表示の内容を無視して誤った使い方をしたときに  
「傷害を負う可能性または物理的傷害のみが発生する可能性が想定される」内容

●図記号の意味は次のとおりです。



絶対におこなわないでください。



必ず指示に従って、おこなってください。

●ご使用の前に、この欄を必ずお読みになり、正しくお使いください。



## 警告

●お客様自身で商品の改造は絶対にしないでください。  
→変形や破損、転倒などを引き起こす原因になります。

●設置後、移動後は必ずキャスターのストッパーをロック位置にしてください。  
→誤った設置や調整は、転倒してけがの原因になります。

●ディスプレイの取付以外のご使用は絶対になさらないでください。



## 注意

設置するとき

●設置作業は必ず2人以上で行ってください。  
→重量物が落下して怪我の原因になります。

●床に傾斜や段差のある不安定な場所には設置しないでください。  
→転倒してけがをする恐れがあります。

●屋外での使用や水漏れを避けてください。  
→さび・変色の原因となります。

●ボルトやネジ類は所定の場所に確実に締め付けてください。  
→ディスプレイが落下してけがの原因になります。

使用するとき

●乱暴な扱いや用途以外のご使用はしないでください。  
→けがや故障、破損の原因になります。

●記載されている耐荷重以上は載せないでください。  
→商品が破損したり、転倒してけがをする恐れがあります。

●商品の上に足を掛けたり、腰掛けたりしないでください。又、小さいお子様が近くで遊ばないように注意してください→商品が破損したり、転倒してけがをする恐れがあります。

●使用中にネジの緩みによるガタツキが生じた場合は締め直してください。締め直してもガタツキが直らない場合は使用を中止してください。→そのまま使用しますと、変形や転倒を起こす原因になります。

移動させるとき

●商品を移動させるときは、転倒防止のため2名以上で操作してください。  
→1名は本体を操作、もう1名は安全確認をした後、移動させてください。

●移動する際に段差のある所や、絨毯などの柔らかい所を通過する場合は十分にご注意ください。  
→転倒してけがをする恐れがあります。

# アフターサービス

●この取扱説明書には保証書が付属しています。保証期間はご購入日より1年間を保証期間とさせていただきます。保証期間中の修理は以下の保証規定に基づいて修理させていただきます。また保証期間の経過後でも、修理により機能が維持できる場合はご要望により有料にて修理させていただきます。

## 保証規定

- 保証期間内に取扱説明書にしたがった正常な状態で故障した場合には無料修理をさせていただきます。
- 保証期間内に修理の必要が生じた場合には製品と保証書（取扱説明書）をご確認のうえ、販売店、または弊社修理窓口までご連絡ください。
- 保証期間内でも次の場合は有料修理となります。
  - 保証書にお買い上げ日の年月日、お客様名、お買い上げの販売店名の記入がない場合、及び本書の字句を故意に書き換えた場合。
  - 火災、地震、水害、落雷、その他天変地異による故障及び損傷。
  - 使用の誤り、乱用、改造等による故障及び損傷。
  - その他、弊社の責に帰し得ない事由により生じた故障や損傷。
- 本書は日本国内においてのみ有効です。  
This warranty is valid only in Japan

## 保証書

品名	ディスプレイスタンド	型式	KDS-FXL
お客様	お名前	様	
	ご住所	〒 -	
	ご連絡先	-	-
販売店	お買い上げ日	年	月 日
	保証期間	お買い上げ日より1年間	
	店名・住所・電話番号		

●この製品を第三者に譲渡する場合は、この説明書も共に譲渡し、よく読んでから使用するようご注意ください。

※改良のため、仕様及び外観は予告なく変更することがありますので、ご了承ください。

### お手入れの仕方

- 通常のお手入れとして、時々乾いた柔らかい布で、から拭きしてください。汚れがついたときは倍に薄めた中性洗剤でふき取り、水拭きした後、乾いた布で、から拭きしてください。ベンジンやシンナー系溶剤で拭いたり、ぬれたまま放置しないでください。サビや変色の原因になります。

裏面もよくお読みください。  
組立て方などを記載しております。

**KIC** 株式会社 ケイアイシー  
KIC CORPORATION  
〒160-0022 東京都新宿区新宿1-28-11  
TEL. 03-3357-4839(代)  
<https://kic-corp.co.jp>



取説No.04519